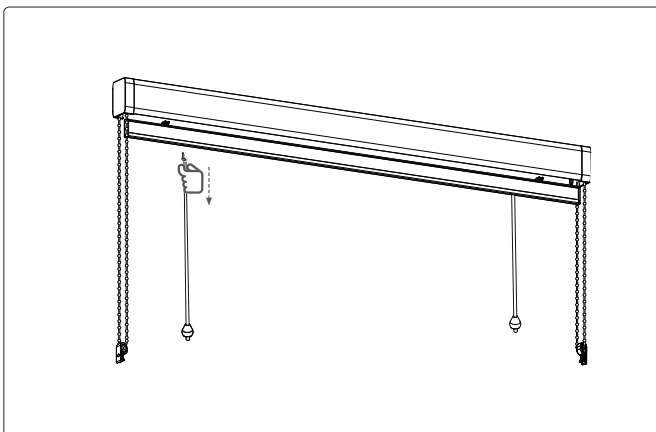
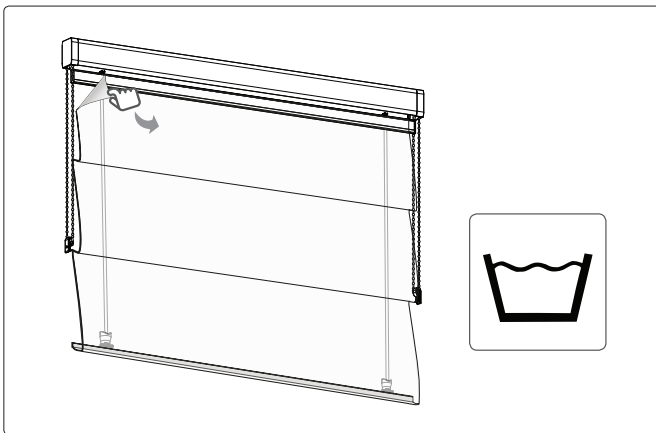


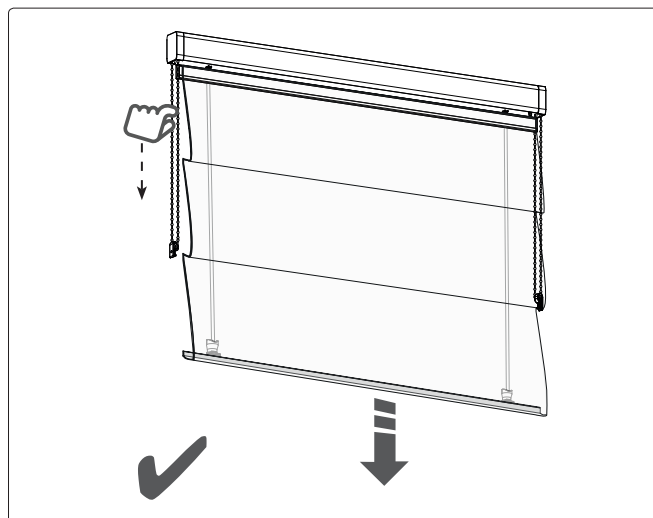
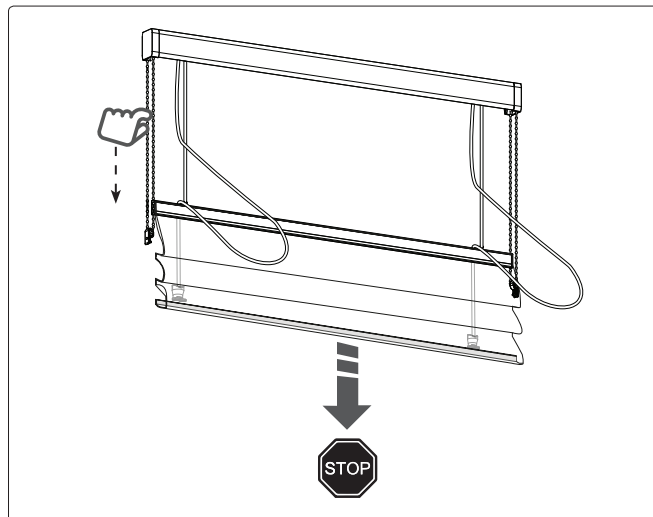
REINIGEN

De stof zit met klittenband vast aan het Velcro paneel. U kunt de stof daardoor makkelijk afnemen en reinigen.



BEDIENING

Het vouwgordijn is makkelijk te bedienen via de kettingen. Let op! dat het koord achter het vouwgordijn strak blijft. zie onderstaande afbeelding.



HR DESIGN

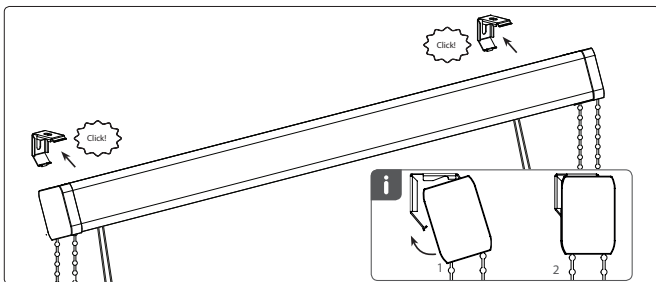
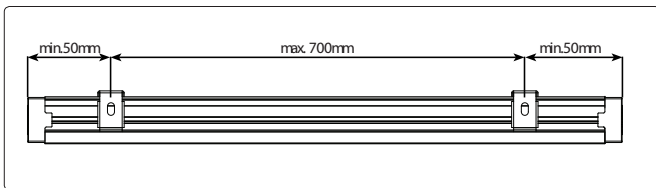
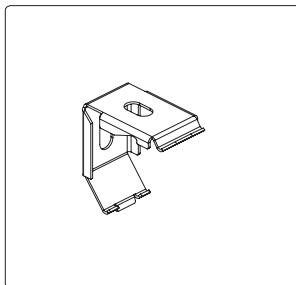
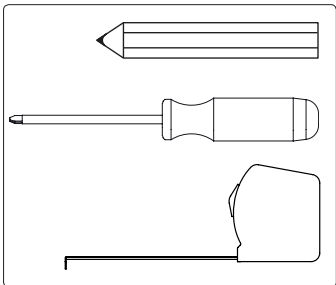
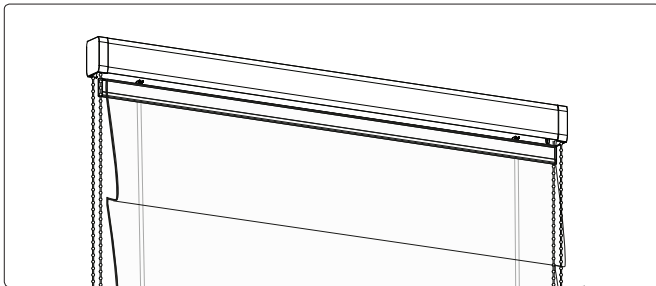
more than windowfashion



MONTAGE FORMULIER MADRID TOP-DOWN

INSTALLATIE VOUWGORDIJN MADRID TOP-DOWN

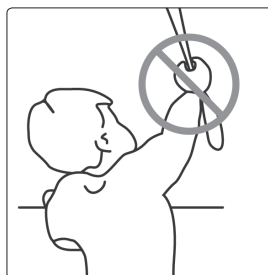
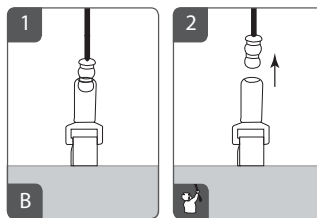
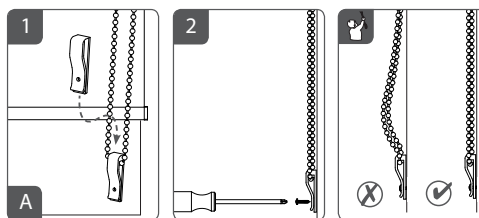
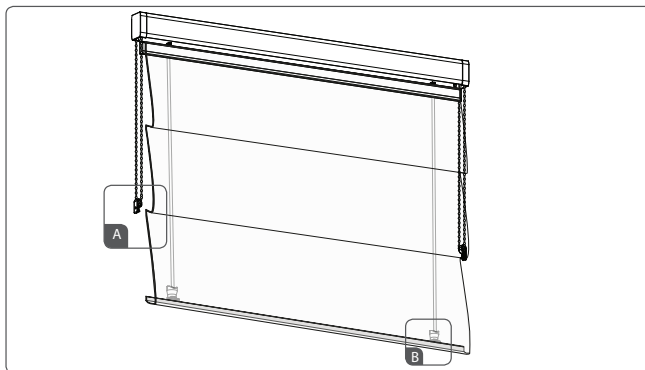
Lees deze handleiding aandachtig alvorens het product te monteren en te gebruiken. De montage kan worden uitgevoerd door niet professionals. Alleen voor gebruik binnenshuis.



CHILD SAFETY

Wanneer het vouwgordijn in een ruimte wordt geplaatst waar kinderen komen, dient u onderstaande child-safety maatregelen te nemen.

- De kettingen aan beide zijden mogen niet lager hangen dan 150 cm. vanaf de grond gemeten.
- Wanneer een kind vast komt te zitten in het koord achter het vouwgordijn springt dit clipje open. Hierdoor zal het kind niet door de raamdecoratie in gevaar komen. Het clipje kunt u instellen op 3 of 6 kg.



NASTELLEN KOORDEN TOP-DOWN SYSTEEM

Vanaf productie is uw Top-down systeem afgesteld. Naargelang de stof kan het voorkomen dat het Velcro paneel toch scheef optrekt.

Dit kan u als volgt oplossen:

U draait het inbusje in de koordgeleider los, trekt het koord aan en vervolgens draait u het inbusje weer vast.

